



FUNZIONALITÀ

Il concetto di blocco operatorio plurifunzionale ha il vantaggio di razionalizzare il personale infermieristico, chirurgico e gli anestesisti, favorendo la rotazione dei pazienti e centralizzando la programmazione delle operazioni in un unico luogo.

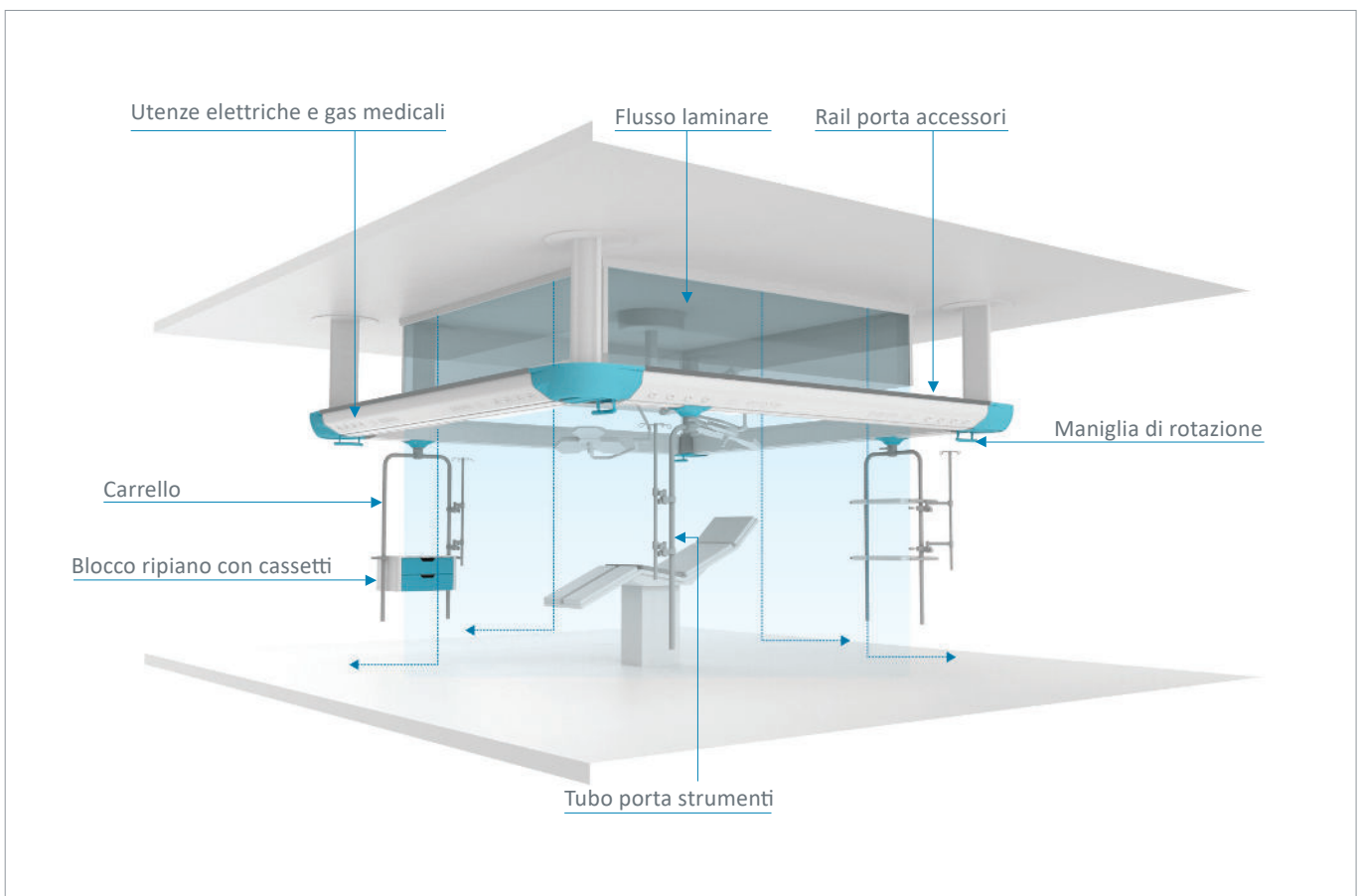
Permette, inoltre, di rendere abordabili tutte le apparecchiature voluminose limitandone lo spostamento in reparto ed adattandole alle varie tipologie di tavoli operatori mutuandone l'uso dei vari accessori.

La HI-CARE offre, di conseguenza, un risparmio di tempo nella messa a preparazione della sala. Grazie alle sue forme arrotondate ed all'installazione «a filo» delle utenze la pulizia e la disinfezione tra i vari interventi chirurgici sono facilitate e velocizzate.

Flusso d'aria

Grazie alla sua concezione rigorosa, la HI-CARE è compatibile con tutti i sistemi a soffitto per filtrazione dell'aria (flussi laminari) riducendo il rischio di infezioni e di aero-contaminazione in quanto gli elementi sono centralizzati in una sola unità a basso ingombro.

Offre altresì la possibilità di proteggere il flusso d'aria nella zona operatoria da turbolenze periferiche potendo essere equipaggiata con paratie aggiuntive realizzate da fornitori esterni di vostra scelta (professionisti nel settore).



ATTREZZATURE

Il sistema periferico sospeso HI-CARE ottimizza la qualità degli interventi chirurgici garantendo un accesso facilitato, a portata di mano, alle utenze elettriche e gas medicali per il personale del blocco operatorio, i chirurghi e gli anestesisti. L'accesso al paziente, le condizioni di lavoro come pure la pulizia nello spazio di cura sono parimenti ottimizzate.

Integrazione delle utenze elettriche

Grazie al taglio a getto d'acqua dei coperchi la HI-CARE offre una finitura precisa e su misura, garantendo la possibilità di inserire qualsiasi presa. Il montaggio « a filo » delle utenze elettriche permette un pulizia facilitata.



Integrazione prese gas medicali

La trave permette l'installazione di prese gas medicali di tutte le normative (UNI, DIN, BS, AFNOR, CARBA).



Grazie alle sue differenti configurazioni, la trave sospesa HI-CARE propone un concetto modulare che si adatta alla maggior parte delle situazioni e risponde alle esigenze del personale del blocco operatorio.

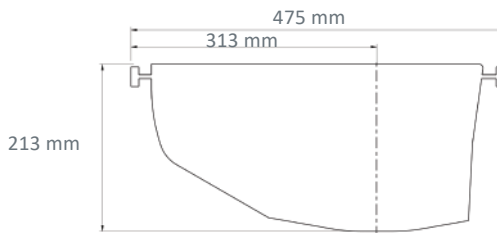
Rail

La trave HI-CARE integra un rail porta accessori 25 x 10 mm su tutto il profilo interno e/o esterno a seconda della configurazione.

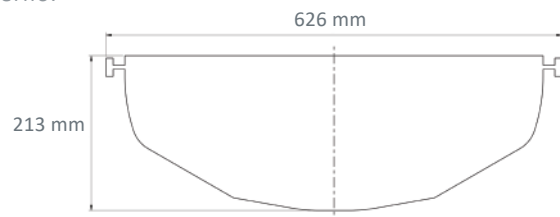


Caratteristiche della trave

Profilo esterno equipaggiato con prese elettriche e gas medicali, rail esterni ed interni.

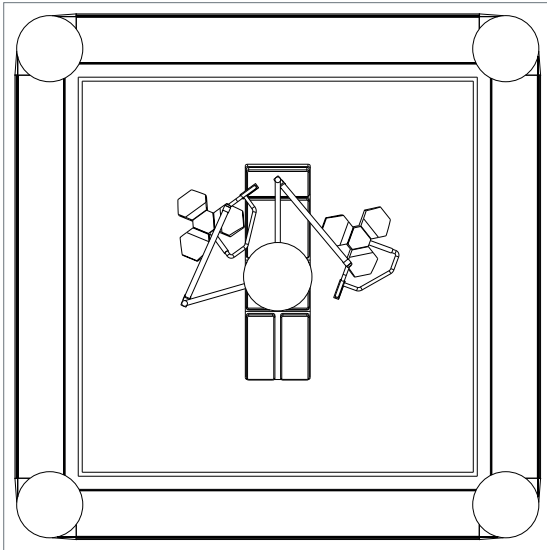


Profilo esterno ed interno equipaggiati con prese elettriche e gas medicali, con rail esterni ed interni ad eccezione che per la configurazione con colonna di distribuzione dove non sono presenti prese elettriche/gas medicali e rail sul profilo esterno.

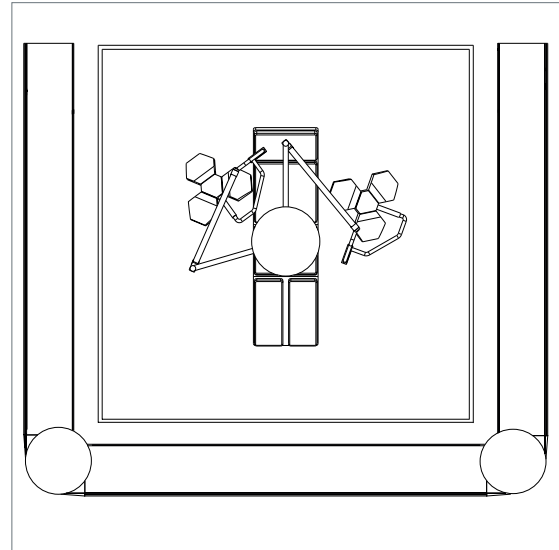


CONFIGURAZIONI

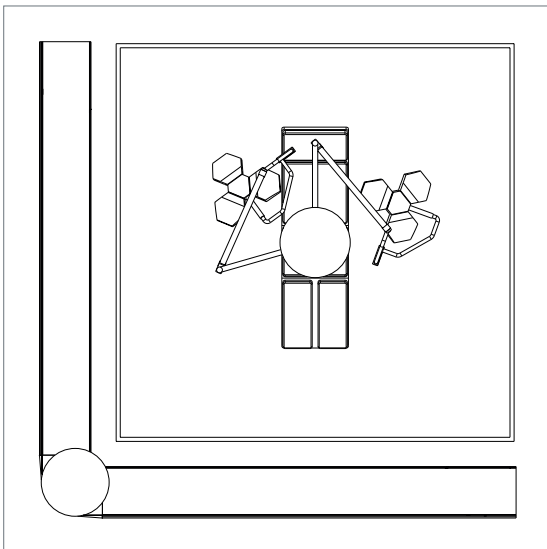
Configurazione in □



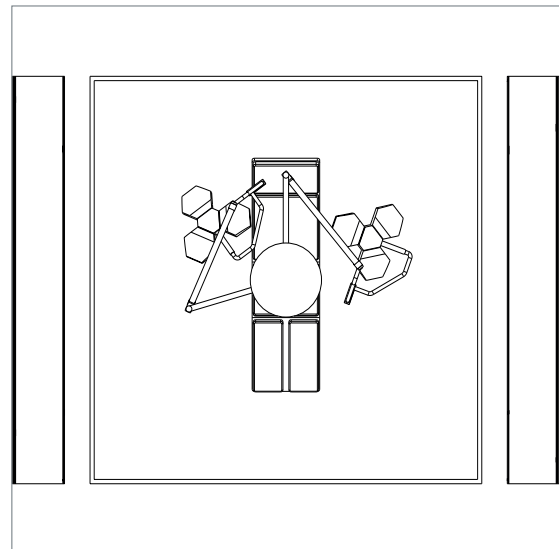
Configurazione ad U



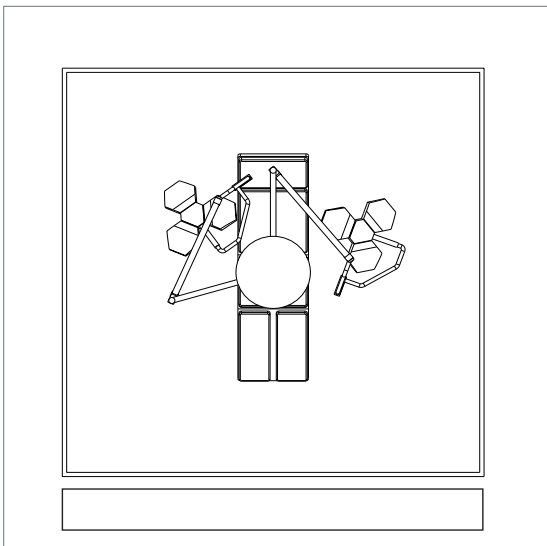
Configurazione ad L



Configurazione parallela



Configurazione a trave singola



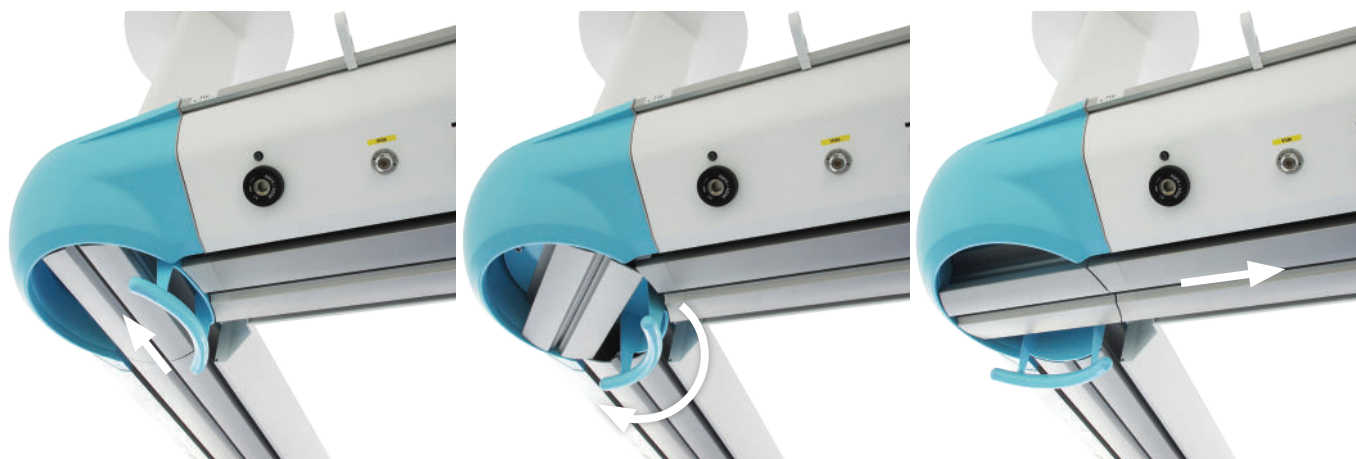
CONFIGURAZIONE CARRELLI

I carrelli hanno una scorrevolezza garantita in quanto equipaggiati con cuscinetti a sfera.

Gli angoli a rotazione permettono una modifica rapida del posizionamento degli equipaggiamenti e degli accessori terapeutici su tutta l'estensione della trave, il che permette con due manovre di beneficiare di uno spazio di lavoro ottimale per tutto il personale del gruppo operatorio.

Il sistema di blocco e rotazione dei carrelli a mezzo maniglia permette una manovra facilitata e sicura delle postazioni e dei relativi accessori biomedicali.

Posizionamento agevole dei carrelli



I carrelli sono equipaggiati con tubi inox \varnothing 38 mm, di altezza da 800 o 1500 mm e supportano un carico utile di 150 Kg.



CONFIGURAZIONE BOX DI DISTRIBUZIONE

Al fine di ottimizzare lo spazio di lavoro, la trave HI-CARE può essere equipaggiata con un box di distribuzione montato su carrello o su braccio a seconda delle necessità.

Il carrello scorrevole montato su cuscinetti a sfere permette un movimento longitudinale di 1200 mm con un sistema frenante elettropneumatico.

Caratteristiche tecniche del box di distribuzione

Il box di distribuzione della trave HI-CARE, è disponibile con o senza braccio pensile.



Verticale

- Profilato in alluminio
- equipaggiato con 3 rail porta accessori 25 x 10 mm (2 anteriori ed 1 posteriore)
- Freno di rotazione a frizione meccanica regolabile
- Equipaggiato, in opzione, di una lampada LED posizionata nella parte inferiore
- Carico massimo: 150 kg senza braccio pensile, e 120 Kg con braccio pensile.
- Altezza del box verticale : 600 mm, 1200 mm o 1500 mm



Orizzontale

- Corpo in acciaio laccato bianco RAL 9016
- Equipaggiato con 2 tubi verticali Ø 38 mm porta accessori, di lunghezza 800 o 1500 mm
- Freno di rotazione a frizione meccanica regolabile
- Rail inferiore per supporto accessori, in opzione
- Portata: 150 kg
- Dimensioni del box (L x l x P) : 760 x 324 x 267 mm



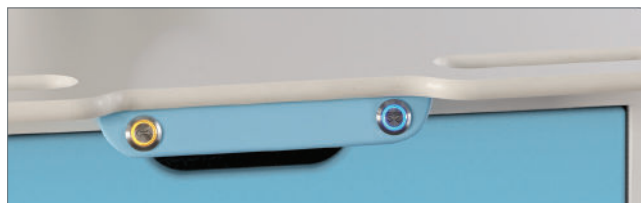
Sistema di guida



Il box di distribuzione è alimentato dalla trave e dal carrello.

Comandi freni pneumatici

Posizionati sulla parte frontale del blocco ripiano, i comandi retroilluminati permettono uso facilitato ed ergonomico del sistema di traslazione e rotazione dei bracci. Grazie alle loro incisioni, permettono una manovra intuitiva del box di distribuzione.



Arco porta-accessori (pagina 283)

L'arco si fissa sul retro del box verticale (1200 e 1500 mm) e permette di fissare, tramite morsetto universale, gli accessori bio-medicali.



ILLUMINAZIONE

La HI-CARE ha un'illuminazione :

- Ambiente 100% LED con opzione modulo LED RGB
- Diretta 100% LED
- Notturna situata nella parte superiore LED

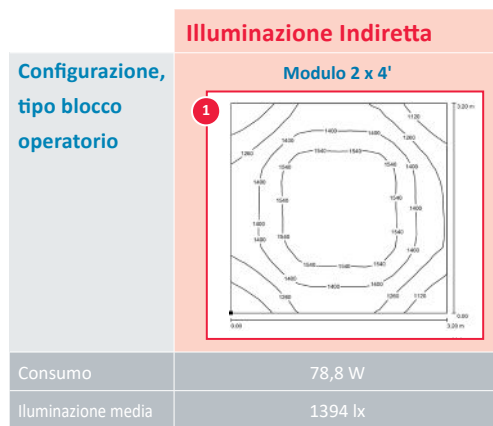


Illuminazione diretta

Potenza illuminante

Illuminazione	Potenza	Sorgente	Temperatura colore	Flusso luminoso ⁽¹⁾	Consumo	Efficienza del sistema	Convertitore(i)
Ambiente	68 W (2 x 4')	LED	3000 K 4000 K	10 325 lm	69,5 W	148,6 lm/W	Fisso / DALI
Lettura	9,8 W (2')	LED	3000 K 4000 K	1756 lm	11,8 W	149,2 lm/W	Fisso / DALI
Notturna	3,1 W	LED	-	292 lm	3,3 W	89,8 lm/W	Fisso

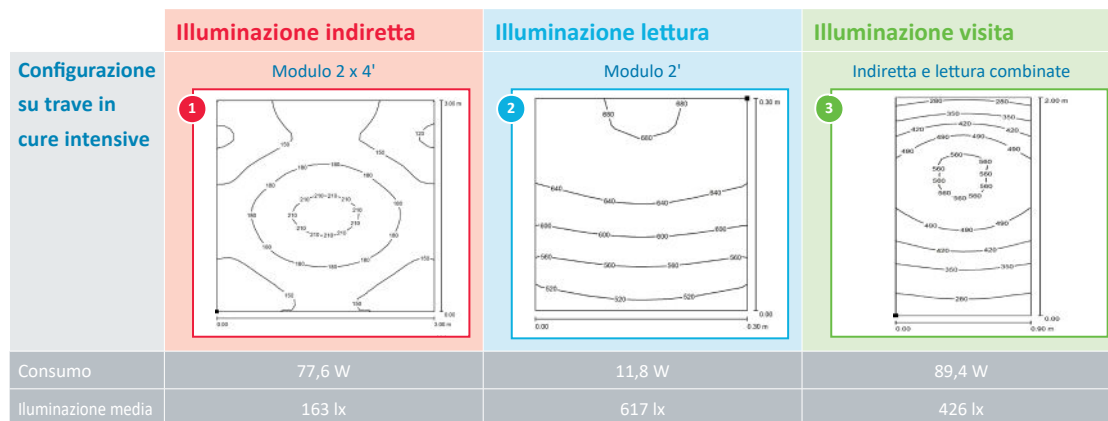
Studio fotometrico



- Fattore di mantenimento del flusso luminoso : L80B10 a 60.000 ore
- Ellisse di MacAdam : 3 SDCM
- Rischio fotobiologico delle sorgenti LED : RG1

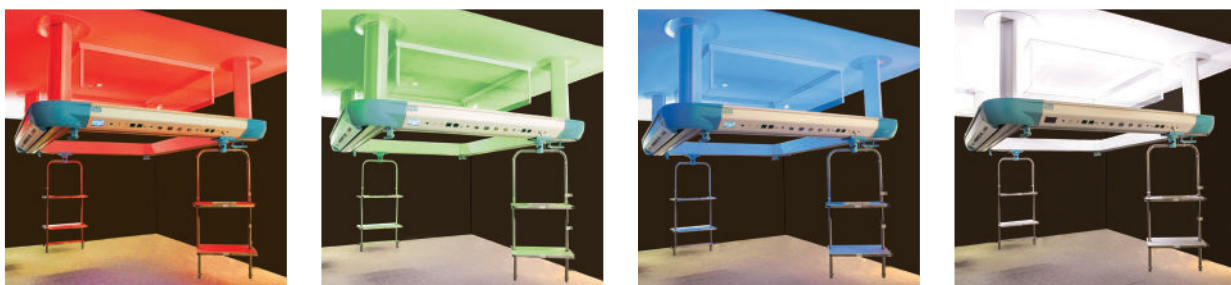
⁽¹⁾ Tutti i flussi luminosi indicati nel catalogo si basano sul flusso dei moduli LED, noto anche come flusso del sistema.

Flusso di uscita dell'apparecchio = (Flusso del modulo) x (efficienza ottica).
L'efficienza ottica dell'apparecchio di illuminazione che è indicata nel file Eulumdat (LDT linea 23), è anché disponibile per il download sul nostro sito web o su richiesta.



L' illuminazione RGB si adatta a tutte le esigenze

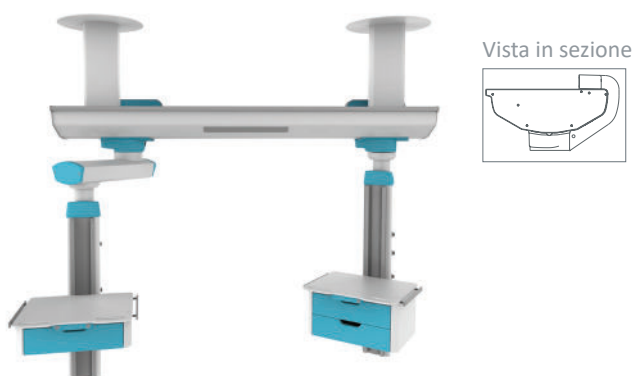
Esempi per configurazione ad □



Equipaggiata con sistema RGB a LED, comandati per gradazione, la HI-CARE permette di creare differenti configurazioni ed ambienti luminosi. L'illuminazione indiretta verde è particolarmente raccomandata per chirurgia minimamente invasiva, endoscopia o per la lettura delle radiografie. L'illuminazione rossa è indicata per operazione cardiache mentre il blu favorisce la concentrazione.

CONFIGURAZIONI

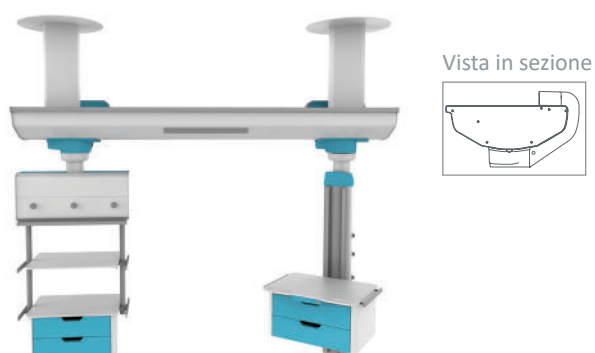
Configurazione trave HI-CARE con box verticale con e senza braccio pensile.



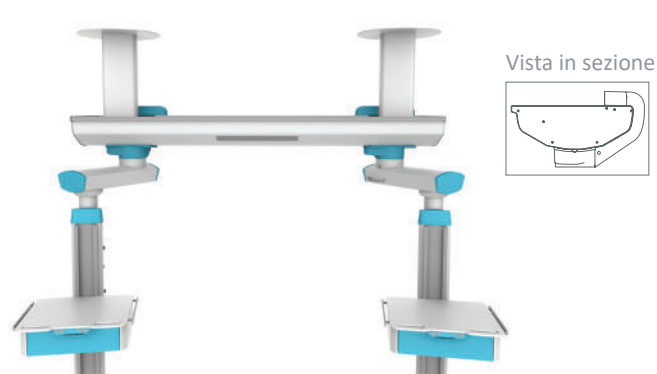
Configurazione trave HI-CARE con box verticale con e senza braccio pensile.



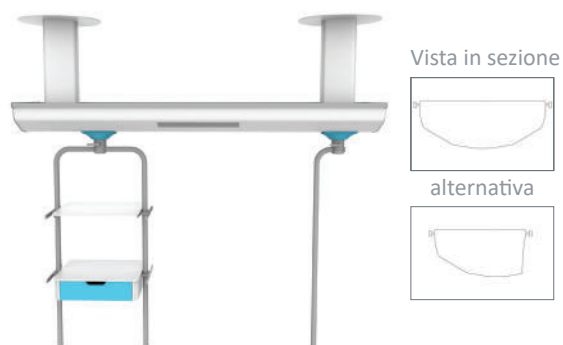
Configurazione trave HI-CARE con box orizzontale e verticale.



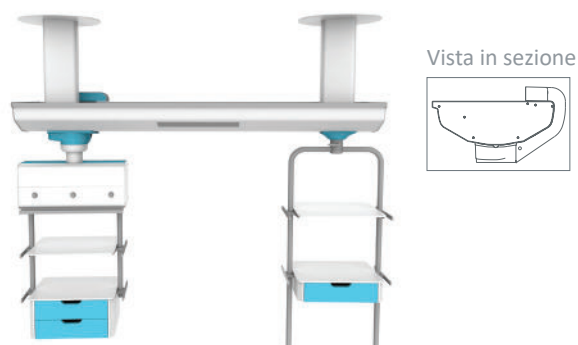
Configurazione trave HI-CARE con box verticali montati su bracci pensili.



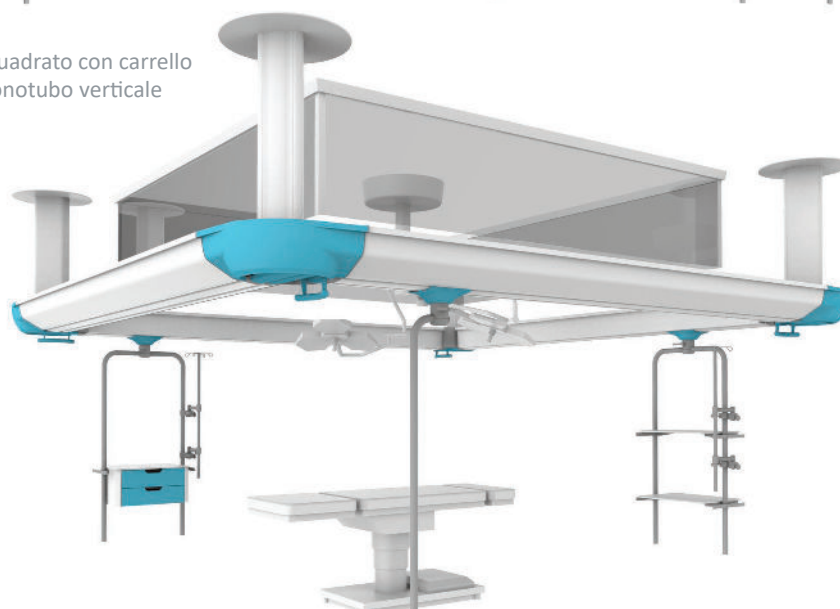
Configurazione trave HI-CARE con carrelli semplice a doppio tubo e monotubo verticale



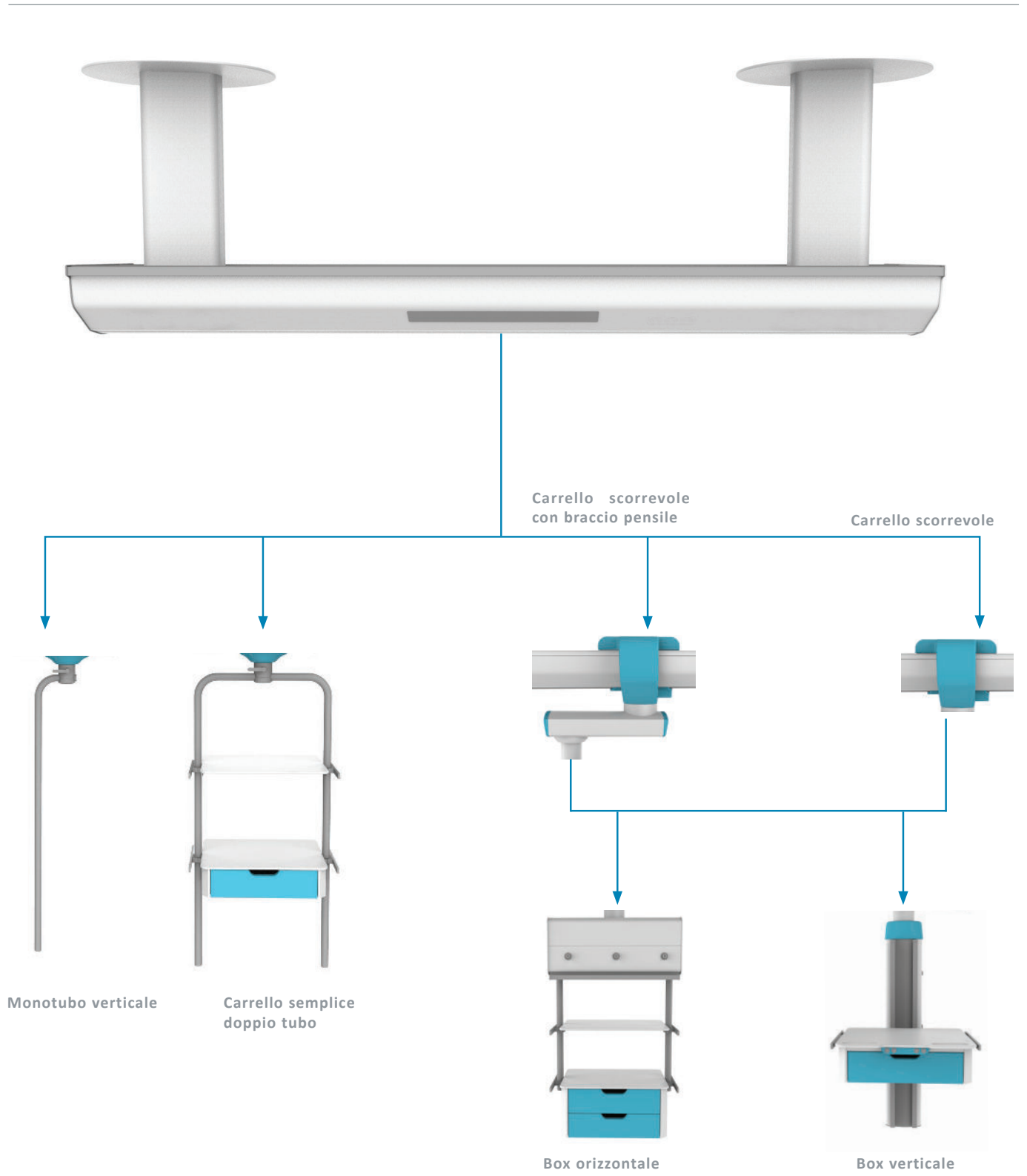
Configurazione trave HI-CARE con box orizzontale e carrello semplice a doppio tubo.



Configurazione HI-CARE a quadrato con carrello semplice, doppio tubo e monotubo verticale



CONFIGURAZIONI



RIPIANI E CASSETTIERE

I ripiani sono progettati per soddisfare le esigenze più severe in termini di igiene e durata del prodotto. Sono realizzati in materiale compatto di colore bianco (HPL).

Sono forniti di rail porta accessori 25x10 mm laterali e sono facilmente installabili a qualsiasi altezza del box utenze o del carrello.

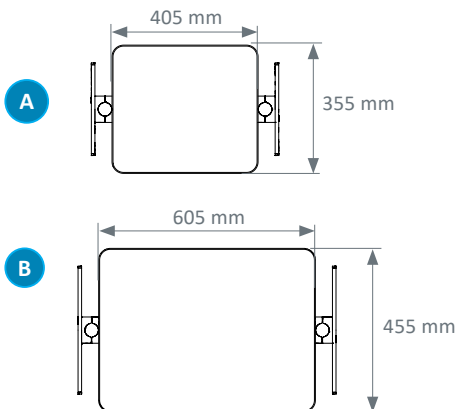
I blocchi ripiano possono avere uno o due cassetti con rivestimento in Kydex antibatterico rimuovibili per facilitarne il lavaggio

Tabella di carico utile

	DIMENSIONI RIPIANO	CARICO MAX
A	405 x 355 mm	40 kg
B	605 x 455 mm	60 kg

Carrello semplice a 2 tubi

Ripiani



Un cassetto

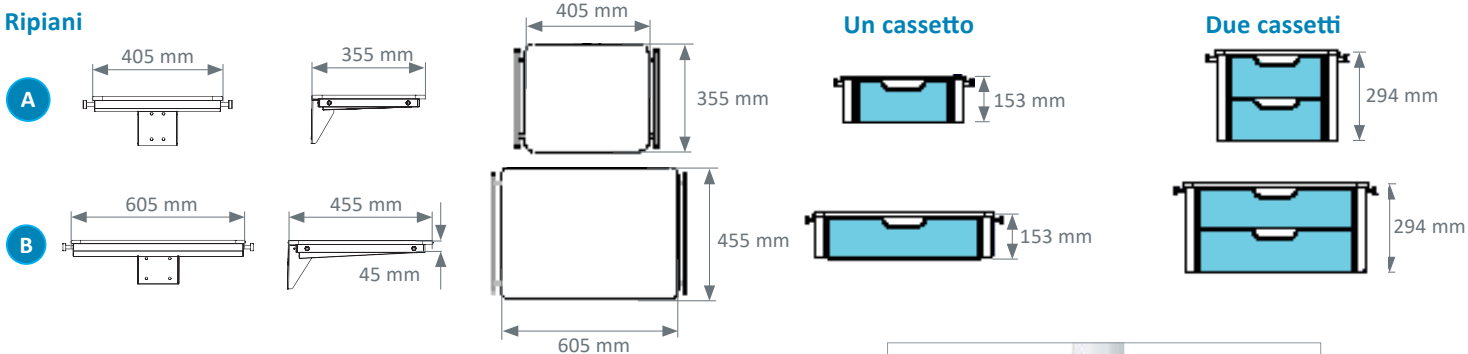


Due cassetti



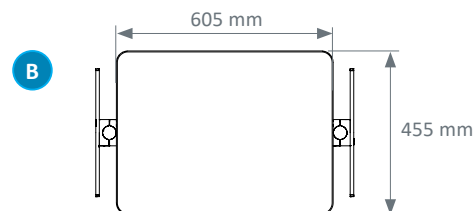
Box di distribuzione verticale

Ripiani



Box di distribuzione orizzontale

Ripiani



Un cassetto

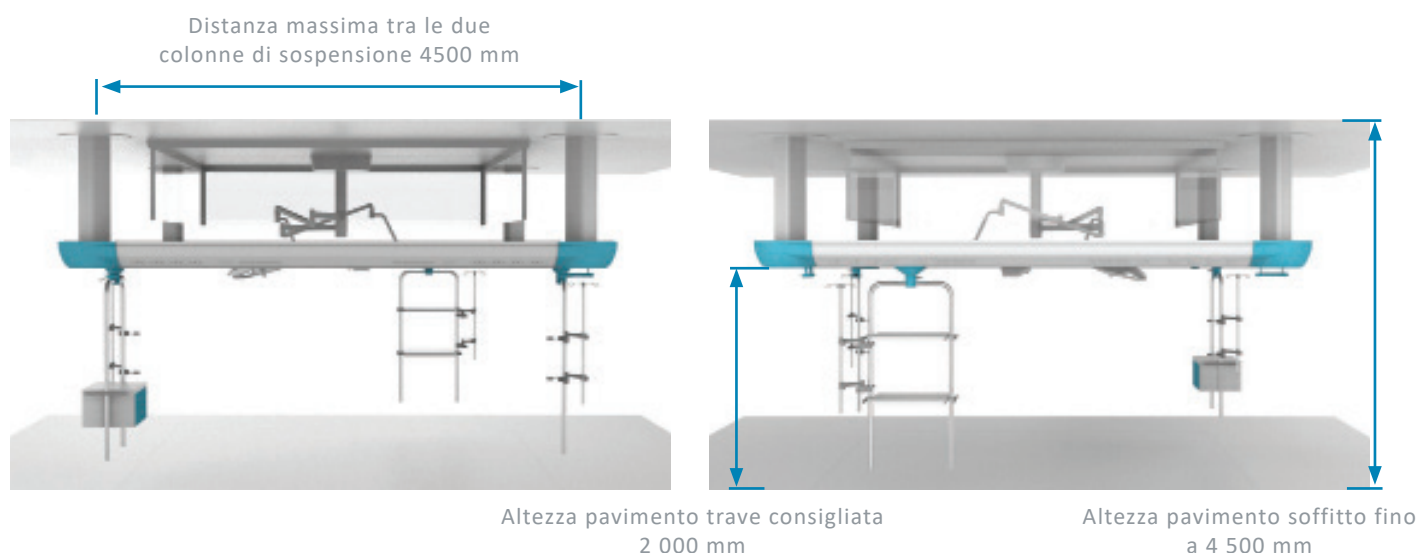


Due cassetti



Box di distribuzione orizzontale

CARATTERISTICHE TECNICHE



Fissaggio a soffitto	<p>Studio specifico per ciascuna realizzazione</p> <p>Kit per controsoffitto fino a 1500 mm di altezza</p> <p>Nessun montante aggiuntivo fino a 4500 mm di lunghezza della trave</p>
Trave a soffitto	<p>Lunghezza su misura (fino a 5000 mm in profilo unico)</p> <p>Carico massimo 450 Kg per sezione</p> <p>Altezza filo sotto consigliata 2000 mm</p>
Supporto accessori	<p>Rail 25 x 10 mm nel/nei profilo interno/ esterno</p> <p>Carico massimo 20 Kg / metro lineare</p>
Carrello porta accessori	<p>Movimento e stazionamento su tutta la lunghezza della trave.</p> <p>Montato su cuscinetti a sfera silenziosi con freno meccanico che assicurano la stabilità</p> <p>Dimensioni: larghezza 450 o 650 mm, altezza 800 o 1500 mm</p> <p>Carico massimo 150 Kg</p>
Box di distribuzione verticale	<p>Movimento e posizionamento su 1200mm</p> <p>Carico massimo senza braccio pensile: 150 kg</p> <p>Carico massimo con braccio pensile: 120 kg</p>
Box di distribuzione orizzontale	<p>Carico massimo : 150 kg</p>
Illuminazione indiretta	<p>LED (2 x 4', 11 107 lm*)</p>
Illuminazione diretta	<p>LED (2', 1811 lm)</p>
Illuminazione notturna	<p>LED (355 lm)</p>
Colori	<p>Bianco RAL 9016</p>

* 3000 K o 4050 K



Norme & raccomandazioni

- NF EN ISO 13485 : Sistema di assicurazione qualità,
- Marcatura Dispositivi Medici in base alle Norme (UE) 2017/745,
- NF EN ISO 11197 : travi tecniche ad uso medicale,
- NF EN ISO 7396-1 : Sistemi per la distribuzione di gas medicali - Parte 1,
- NF EN 60601-1 : Apparecchiature elettromedicali - Parte 1.

Travi testaletto, Appliques d'illuminazione, Bracci pensili, travi e colonne pensili, travi tecniche, illuminazioni stagne, Allarmi gas medicali ed accessori biomedicali

